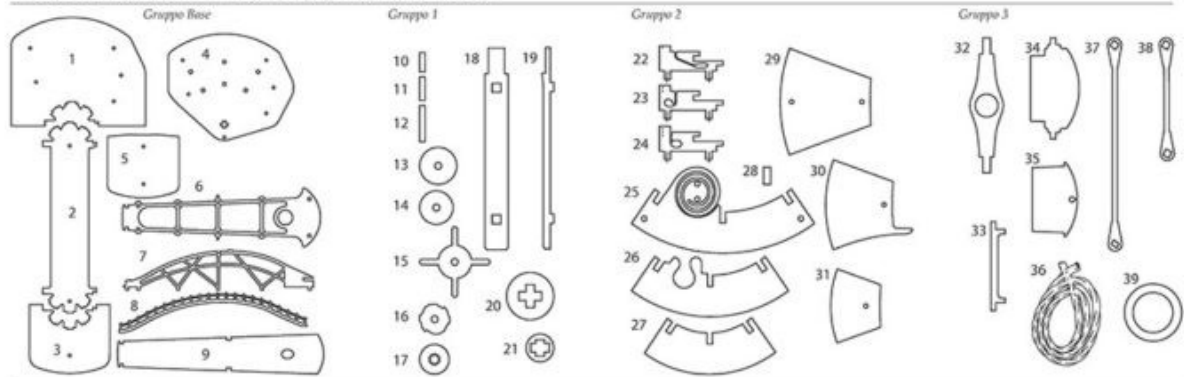


# PONTE MOBILE - *Revolving Bridge*

## Istruzioni per il montaggio - *Mounting Instructions*

Il prodotto non è adatto a bambini di età inferiore a 3 anni. Contiene piccole parti che potrebbero essere ingerite o inalate ed inoltre i sacchetti di plastica presenti nella confezione possono risultare pericolosi se infilati in testa, con rischio di soffocamento.

We recommend that you open the package and place all pieces on a level surface, as they are displayed in the "Scheme of the Components". Use Vinyl Glue, if you can. The best result is achieved by spreading the glue with a small brush. Hold the pieces in place, while the glue is drying, using clamps or adhesive tape.



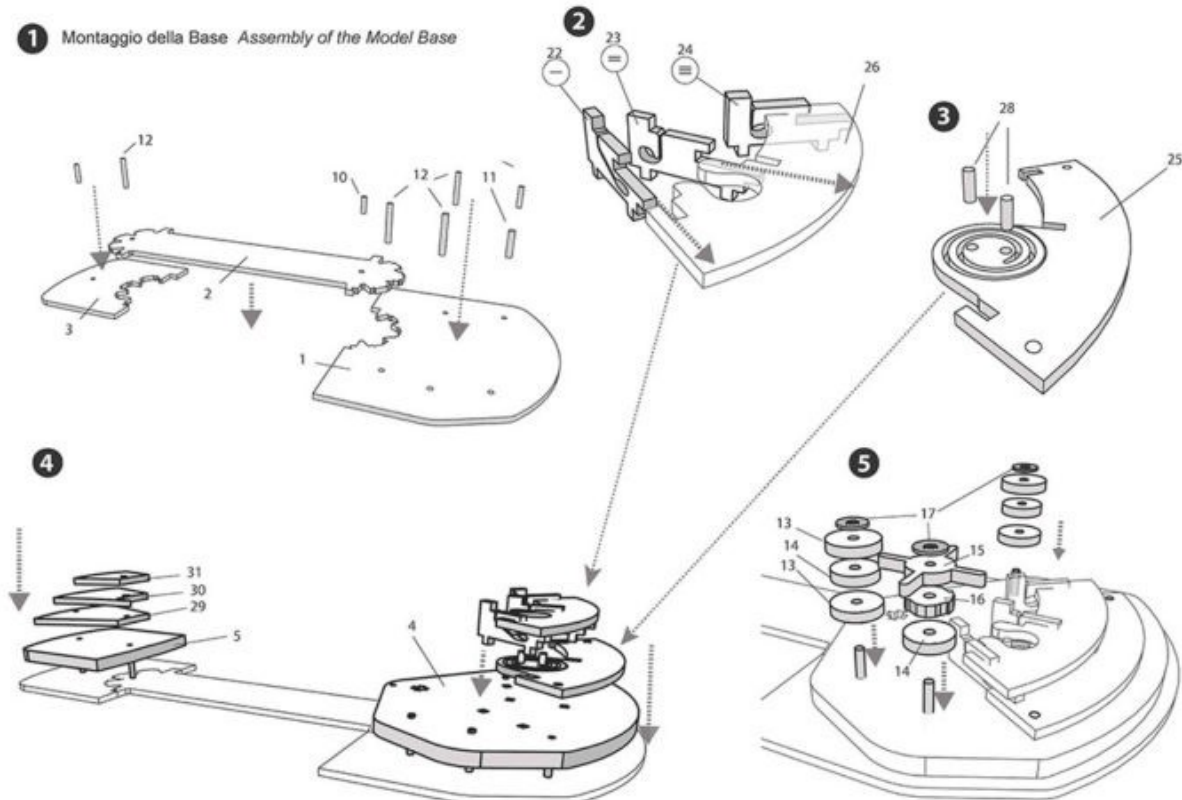
### Grafico degli Elementi 58 pezzi.


**1)** Basamento Grande. **2)** Basamento Centrale. **3)** Basamento Piccolo. **4)** Base Meccanismi (8 mm.). **5)** Base Scalini (8 mm.). **6)** Base Traliccio **7)** Traliccio Verticale (2pz). **8)** Balaustra (2pz.). **9)** Pavimento Ponte. **10)** Pignone Allineamento 12 mm. **11)** Pignone All. 16 mm. (3 pz.). **12)** Pignone All. 25 mm. (4 pz.). **13)** Disco Grande Rocchetto (4 pz.). **14)** Disco Piccolo Rocchetto (3 pz.). **15)** Croce. **16)** Disco Dentato. **17)** Chiusura a Pressione Rocchetto (3 pz.). **18)** Polo Elemento Centrale. **19)** Polo Elemento Laterale (2 pz.). **20)** Anello Base Polo (8mm.). **21)** Cuscinetto (8 mm.). **22)** Supporto Scalini 1. **23)** Supporto Scalini 2. **24)** Supporto Scalini 3. **25)** Scalino Basso con Molla. **26)** Scalino Medio. **27)** Scalino Alto. **28)** Pignone Molla (2pz.). **29)** Scalino Piccolo Basso. **30)** Scalino Piccolo Medio. **31)** Scalino Piccolo Alto. **32)** Traversa Polo Tiranti. **33)** Traversa Traliccio. **34)** Aggancio Tiranti. **35)** Aggancio Corda. **36)** Corda. **37)** Tirante Lungo (2 pz.). **38)** Tirante Corto (2 pz.). **39)** Rondella Spessore.

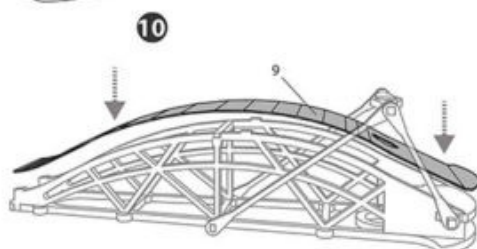
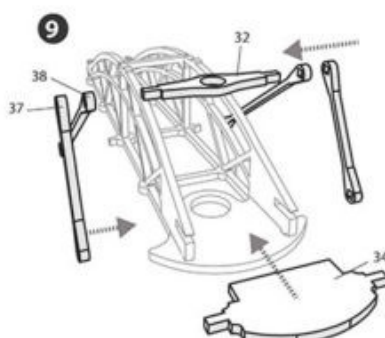
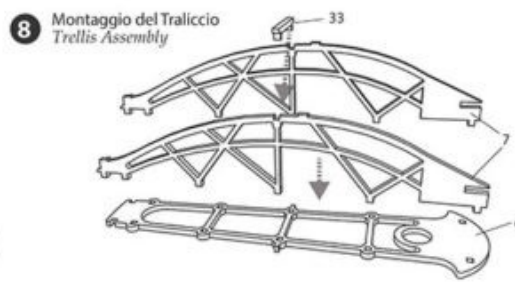
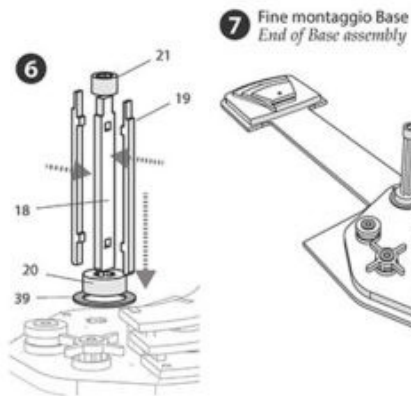
### Scheme of Elements 58 pcs.

**1)** Base, Large. **2)** Base, Center. **3)** Base, Small. **4)** Mechanism Platform (8 mm.). **5)** Steps Platform (8 mm.). **6)** Trallis Base **7)** Vertical Trallis (2pz). **8)** Railing (2 pcs). **9)** Bridge Floor. **10)** Alignment Pin 12 mm. **11)** Align. Pin 16 mm. (3 pz.). **12)** Align. Pin 25 mm. (4 pz.). **13)** Sprocket Large Disk (4 pz.). **14)** Sprocket Small Disk (3 pz.). **15)** Cross wheel. **16)** Cogwheel. **17)** Sprocket Top Cap (3 pz.). **18)** Pole, Central element. **19)** Pole, Side Element (2 pz.). **20)** Pole, Bottom Ring (8mm.). **21)** Pole, Top Bearing (8 mm.). **22)** Step Support 1. **23)** Step Support 2. **24)** Step Support 3. **25)** Bottom Step with spring. **26)** Medium Step. **27)** Top Step. **28)** Spring Pin (2pz). **29)** Small Step Bottom. **30)** Small Step Medium. **31)** Small Step Top. **32)** Pole Cross. **33)** Trallis Top Support **34)** Rods Hooking. **35)** Rope Attack. **36)** Rope. **37)** Long Rod (2 pz.). **38)** Short Rod (2 pz.). **39)** Thick Washer.

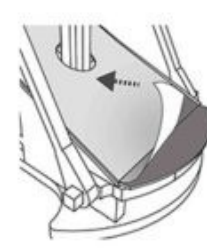
### 1 Montaggio della Base Assembly of the Model Base



 Non incollare i roccetti ai pignoni  
Do not glue the sprockets to the pins.

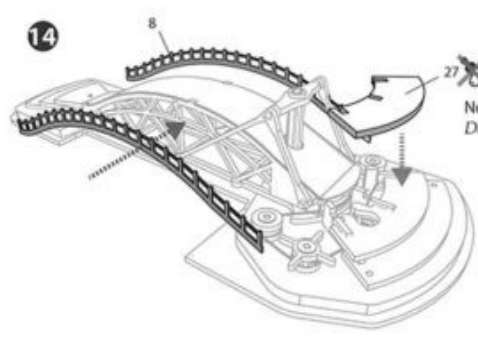
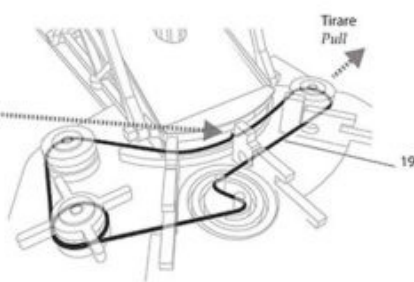
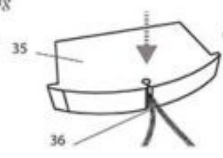


**11** Quando asciutta, rimuovere la carta adesiva di protezione  
*When dried, remove the adhesive protective paper*

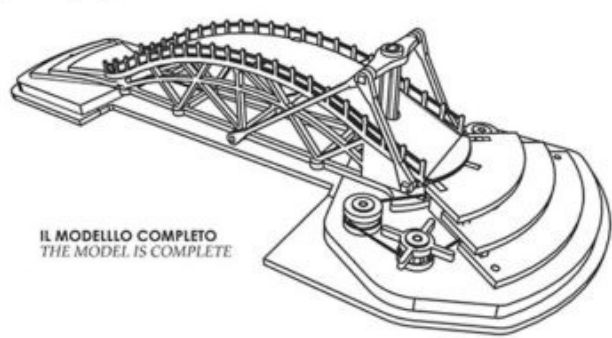


**12** Finitura Modello Model Finishing

Inserire il nodo della corda nel foro del pezzo 35.  
*Put the knot of the rope (36) in the hole of the piece 35.*



Non incollare lo scalino alto (27)  
*Do not glue the Top Step (27)*



**NON Incollare**  
*Do NOT glue*

Consigliamo di aprire la confezione e di posizionare su un piano tutti gli elementi, così come sono ritratti nel "Grafico degli Elementi". Utilizzare colla Vinilica (tipo Vinavil). Il risultato migliore si ottiene stendendo la colla con un piccolo pennello. Fermare i pezzi durante l'essiccazione della colla, usare dei morsetti o gli elastici contenuti nella confezione.

We recommend that you open the package and place all pieces on a level surface, as they are displayed in the "Scheme of the Components". Use PVA Glue, if you can. The best result is achieved by spreading the glue with a small brush. Hold the pieces in place, while the glue is drying, using clamps or the Rubber Bands enclosed in the package.



Per ogni problema di montaggio, pezzi mancanti o danneggiati, contattare: [help@davela.it](mailto:help@davela.it)  
For any assembly problem, missing or damaged component, please contact: [help@davela.it](mailto:help@davela.it)  
email: [info@davela.it](mailto:info@davela.it)