

VITE AEREA LEONARDIANA

Istruzioni per il montaggio

Questo non è un giocattolo. Il montaggio richiede esperienza e conoscenza dei materiali contenuti (Legno naturale multistrato o lamellare). Per questo, l'utilizzo del contenuto della confezione deve avvenire sotto la sorveglianza di un adulto.

Il prodotto non è adatto a bambini di età inferiore a 3 anni. Contiene piccole parti che potrebbero essere ingerite o inalate ed inoltre i sacchetti di plastica presenti nella confezione possono risultare pericolosi se infilati in testa, con rischio di soffocamento.

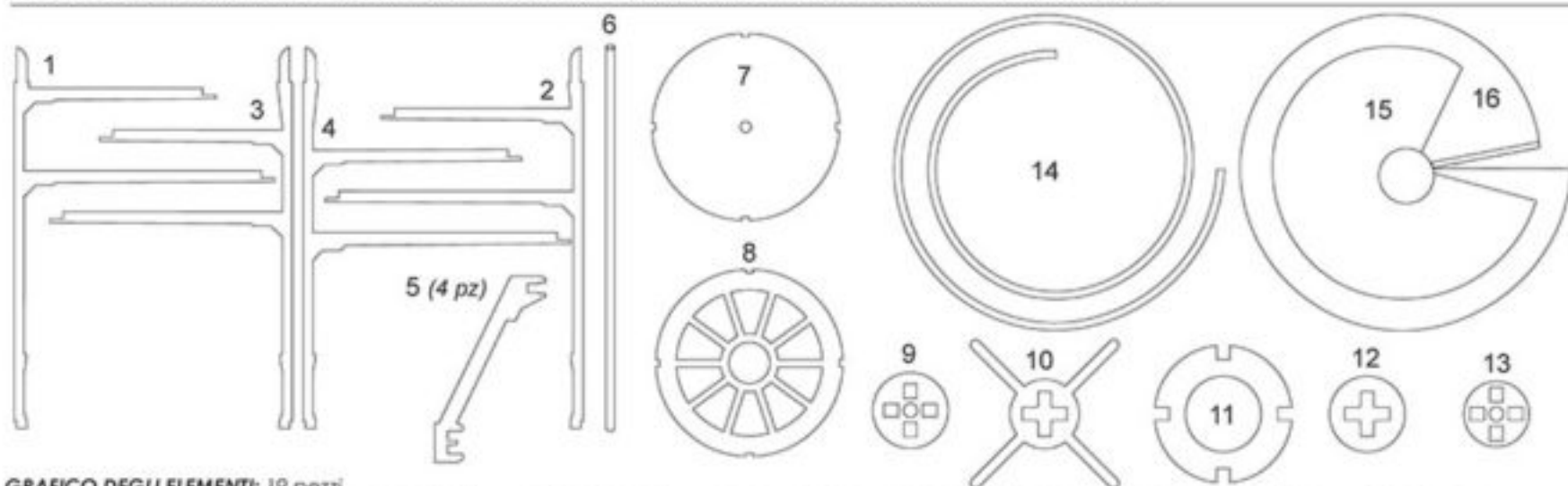
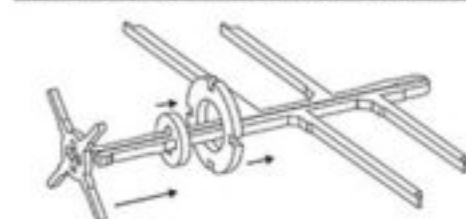


GRAFICO DEGLI ELEMENTI: 19 pezzi.

1)PRIMOAlbero, 2)SECONDO Albero, 3) TERZOAlbero, 4)QUARTO Albero, 5) Montanti (4 pz.), 6)Perno di Rotazione, 7)Disco Base, 8) Pedana, 9)Anello di bloccaggio Basso, 10) Croce, 11)Anello di Bloccaggio Intermedio, 12)Anello Rotante Intermedio, 13) Anello di Bloccaggio Superiore, 14) Spirale, 15) Parte Inferiore Vela con nastro adesivo, 16)Parte Superiore Vela.



Montaggio Gruppo Girante
Tenete uniti il "PRIMO Albero" (1) con il TERZO Albero (3) ed inseriteli negli anelli 11, 12 e 10 come mostrato in Fig 1.

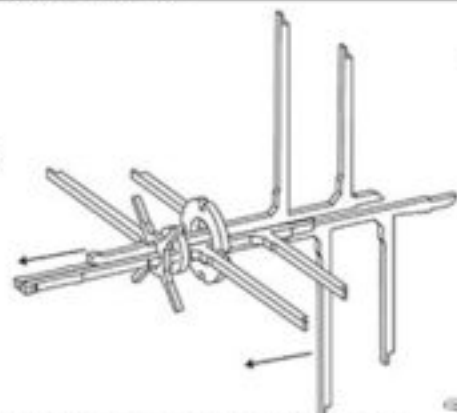


Fig. 2) Adesso inserite uno alla volta il "SECONDO Albero ed il QUARTO Albero.

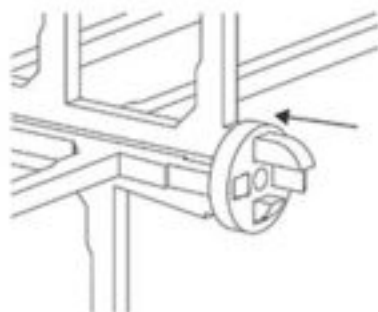


Fig. 3) Mantenendo le punte sfasate, sarà più semplice inserire l'anello di Bloccaggio Superiore (13). Riconoscete il disco 13 perché è più piccolo del disco 9.

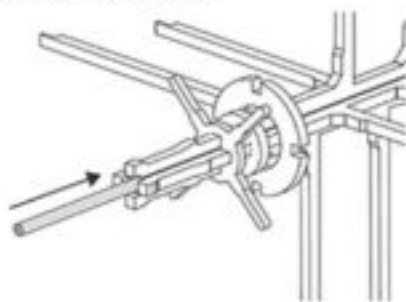


Fig. 4) Se necessario, usate uno degli elastici nella confezione per fissare i 4 alberi nella parte alta, mentre dalla parte bassa, fate scivolare il perno di rotazione (6). Gli alberi dovranno entrare negli incastri della Croce (10) e del Disco (12)

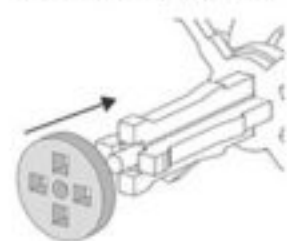


Fig 5) Per completare il gruppo rotante, inserite l'Anello di Bloccaggio Basso (9)

Fig 6) Incollate in Perno (6) nel foro della Base (7).

Sovrapponete la Pedana (8) allineando gli incastri esterni ed inserire solo due Montanti inserendoli bene negli incastri.



Fig 7) Inserire il Gruppo Girante, montato in precedenza, nel foro al centro della pedana e con i due montanti, bloccare il cerchio 11. Al suo interno, dovrà trovarsi l'Anello Rotante 12. Le scanalature più larghe della pinza, permetteranno all'anello di ruotare. Inserire gli altri 2 montanti per chiudere la struttura portante.

La Spirale 14 deve essere incollata sui bracci degli alberi come in Fig. 8



fig. 8

Fissaggio del Tessuto.



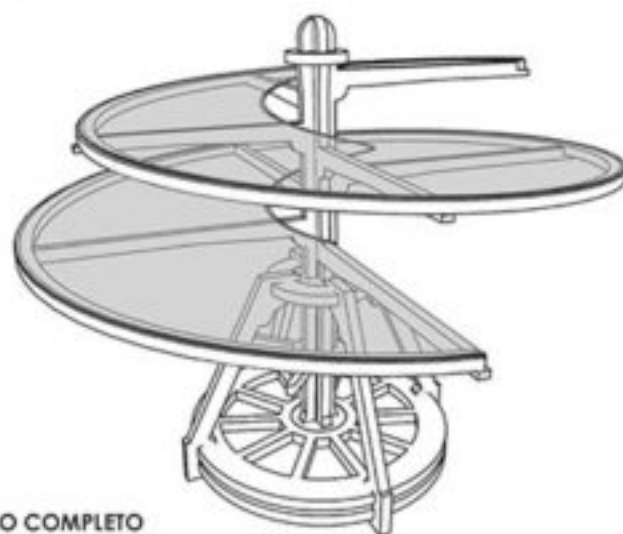
La VELA da fissare sopra la SPIRALE è composta da 2 pezzi che andranno uniti insieme. Posizionare il pezzo più piccolo sopra quello più grande, come mostrato dalla fig.6.

Togliere la striscia di protezione sopra il nastro adesivo ed incollare i 2 pezzi mantenendoli in questa posizione.



fig. 9

Far scorrere il tessuto con un movimento a vite (fig.9), fino a completare i giri della spirale per posizionarsi nel punto finale. Incollare il tessuto sul legno partendo dal basso verso l'alto della Spirale. Tagliare il tessuto in eccesso.



IL MODELLO COMPLETO

Consigliamo di aprire la confezione e di posizionare su un piano tutti gli elementi, così come sono ritratti nel "Grafico degli Elementi". Utilizzare colla Vinilica (tipo Vinavil), il risultato migliore si ottiene stendendo la colla con un piccolo pennello. Fermare i pezzi durante l'essiccazione della colla, usare dei morsetti o del nastro adesivo.