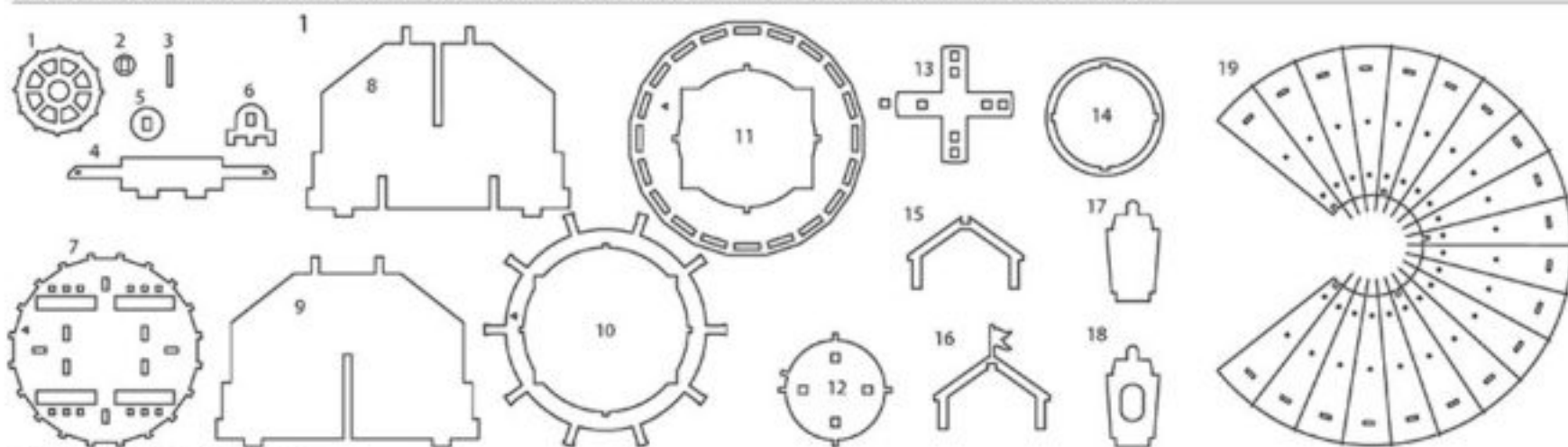


# CARRO ARMATO LEONARDIANO

## Istruzioni per il montaggio

**Questo non è un giocattolo.** Il montaggio richiede esperienza e conoscenza dei materiali contenuti (Legno naturale multistrato o lamellare). Per questo, l'utilizzo del contenuto della confezione deve avvenire sotto la sorveglianza di un adulto.

Il prodotto non è adatto a bambini di età inferiore a 3 anni. Contiene piccole parti che potrebbero essere ingerite o inalate ed inoltre i sacchetti di plastica presenti nella confezione possono risultare pericolosi se infilati in testa, con rischio di soffocamento.



**Grafico degli Elementi** 55 pezzi.

1) Ruota 4 pz. 2) Cuscinetto Ruota 4 pz. 3) Perni Fissaggio Assale 2 pz. 4) Assale 2 pz. 5) Distanziatore Ruota 8 pz. 6) Blocco Assale 4 pz. 7) Base Carro. 8) Montante Longitudinale. 9) Montante Trasversale. 10) Cerchio Cannoni. 11) Cerchio Mediano. 12) Cerchio Centraggio Calotta. 13) Base Torretta. 14) Cerchio Torretta. 15) Torretta. 16) Torretta con Bandiera. 17) Doga Inferiore 10 pz. 18) Doga Inferiore Forata 10 pz. 19) Calotta Superiore.

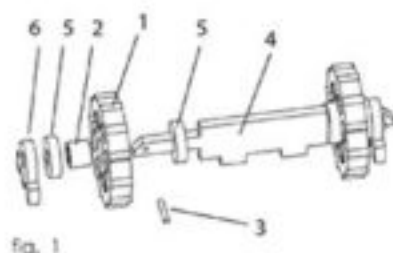


Fig. 1

### Gruppo Ruote

Inserire le Ruote nell'Assale con i Distanziatori ed i pezzi mostrati in fig. 1.

Non usare la colla ma solo i piccoli Perni di fissaggio (n.3) da inserire nel Foro all'estremità dell'Assale (n.4).

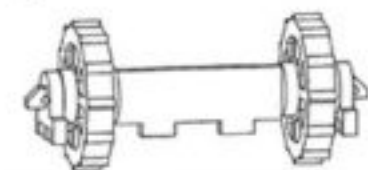


fig. 2 - Gruppo ruote montato

### Montaggio della struttura portante.

Incollare i Gruppi Ruote nella Base del Carro (n.7). Incollare gli altri pezzi come mostrato in fig.3.

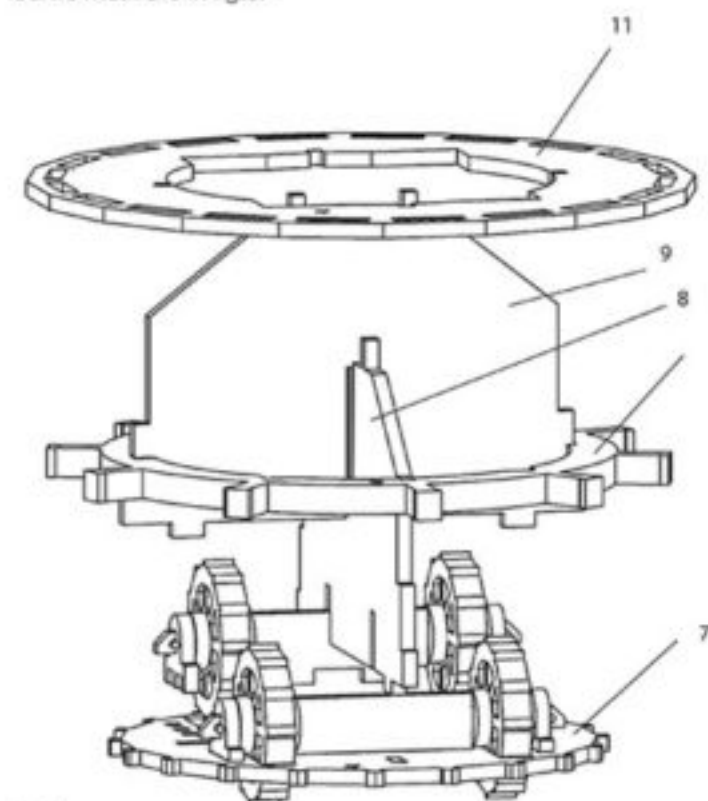


fig. 3



fig. 4

Fig. 4

### Preparazione della Calotta Superiore (elemento num. 19)

Piegare delicatamente lungo le linee, in modo da formare un Cono, come mostrato in fig. 4. Unire internamente il Cono con del nastro adesivo.

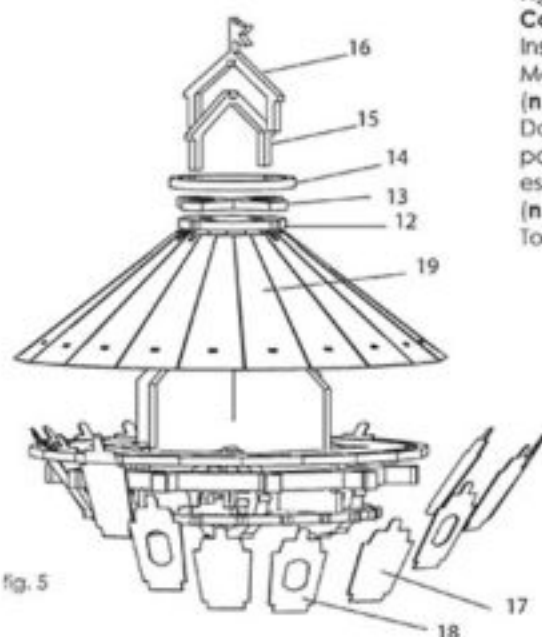


fig. 5

Fig. 5

### Copertura della Struttura

Inserire, dal basso, nel Cerchio Mediano (n.11), le Doghe Inferiori (n.17), utilizzando per i Cannoni le Doghe Inferiori Forate (n.18). La parte bassa delle Doghe, deve essere incollata alla base del Carro (n.7). Finire la struttura inserendo la Torretta come mostrato in figura.



IL MODELLO COMPLETO

Consigliamo di aprire la confezione e di posizionare su un piano tutti gli elementi, così come sono ritratti nel "Grafico degli Elementi". Utilizzare colla Vinilica (tipo Vinavil). Il risultato migliore si ottiene stendendo la colla con un piccolo pennello. Fermare i pezzi durante l'essiccazione della colla, usare dei morsetti o del nastro adesivo.