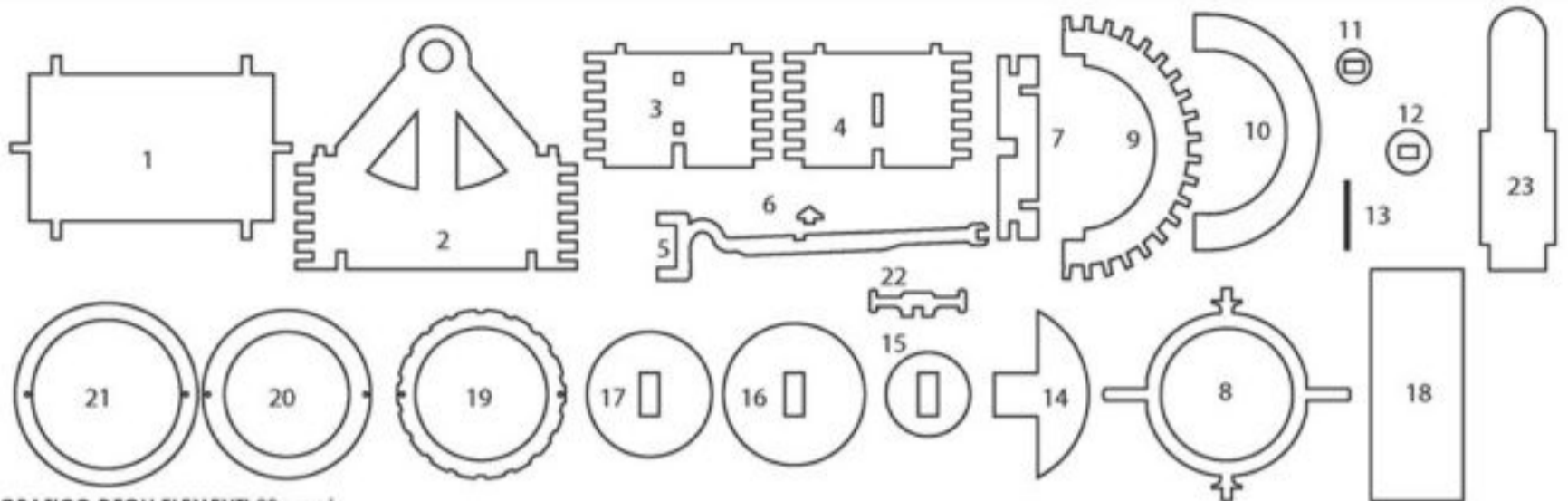


# BOMBARDA LEONARDIANA

## Istruzioni per il montaggio

**Questo non è un giocattolo.** Il montaggio richiede esperienza e conoscenza dei materiali contenuti (Legno naturale multistrato o lamellare). Per questo, l'utilizzo del contenuto della confezione deve avvenire sotto la sorveglianza di un adulto.

Il prodotto non è adatto a bambini di età inferiore a 3 anni. Contiene piccole parti che potrebbero essere ingerite o inalate ed inoltre i sacchetti di plastica presenti nella confezione possono risultare pericolosi se inflati in testa, con rischio di soffocamento.



### GRAFICO DEGLI ELEMENTI 28 pezzi

1) Base Cassa, 2) Montante 2 pz, 3) Fronte, 4) Retro, 5) Barra di Sblocco, 6) Unghia, 7) Coperchio 2 pz, 8) Supporto Cannone, 9) Cremagliera, 10) Rinforzo Cremagliera 2 pz, 11) Cuscinetto 2 pz, 12) Anello di Bloccaggio 2 pz, 13) Perni di Bloccaggio 2 pz, 14) Culatta, 15) Retro Cannone 1, 16) Retro Cannone 2, 17) Interno Cannone (2 Pz.), 18) Lamina Fusto Cannone, 19) Anello Zigrinato, 20) Bocca Cannone, 21) Esterno Bocca Cannone, 22) Maniglia, 23) Utensile

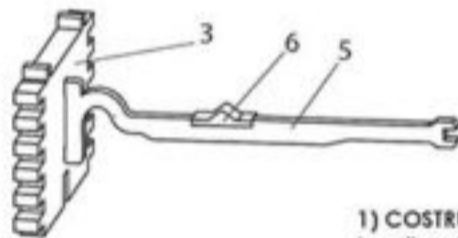


fig. 1

### 1) COSTRUZIONE CASSA BOMBARDA

Incollare l'Unghia (n.6), nello spazio della Barra (n.5), Incollare la Barra nel Montante Frontale (n.3), come in fig.1.

Incollare negli incastri i pezzi (n.2 e 3). Inserire il Supporto Cannone (n.8), chiudere la cassa incastrando ed incollando gli altri Montanti. Aggiungere tutti gli Elementi come in fig.2.

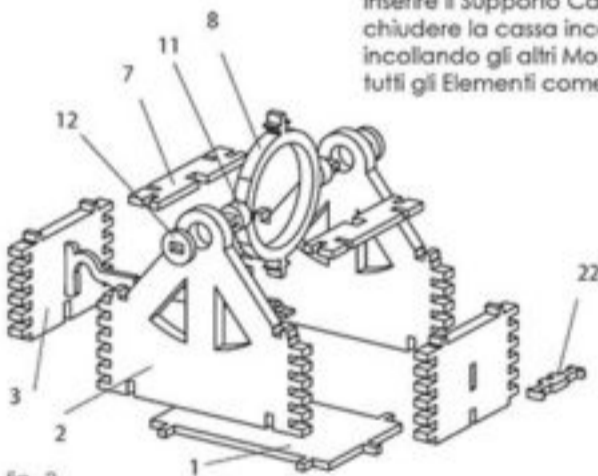


fig. 2

### 2) PREPARAZIONE RETRO CANNONE

Incollare allineati, la Cremagliera (n.9) con i due Pezzi Laterali (n.10), inserire nell'incastro della Culatta (n.14) i pezzi (n.15,16,17). Incastrare il Tubo (n.18 vedi foglio allegato) nell'incastro del pezzo 14 (Fig.3). Unire il pezzo alla Cremagliera ed incollare la Cremagliera nel Supporto Cannone come in fig.4.

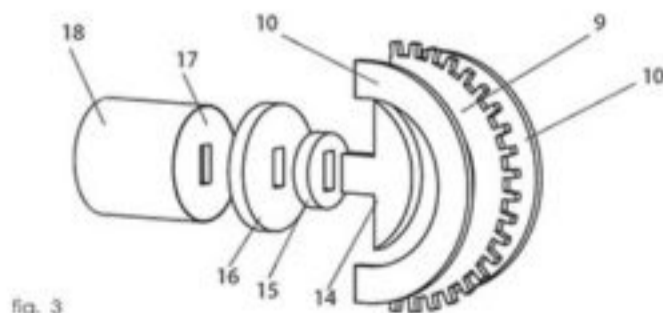


fig. 3

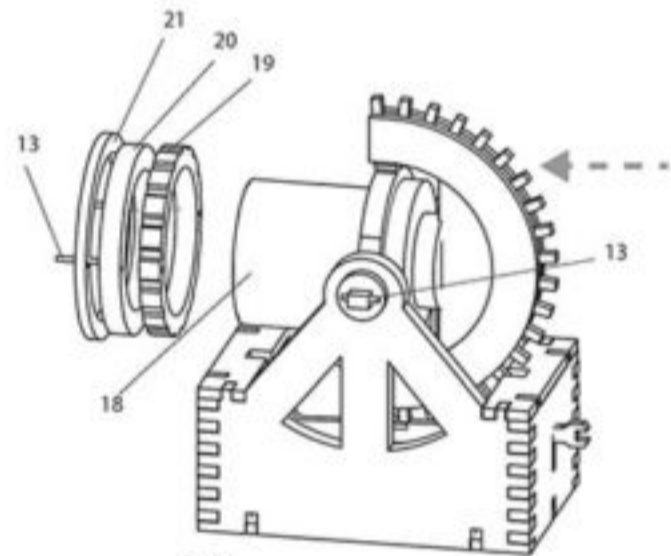
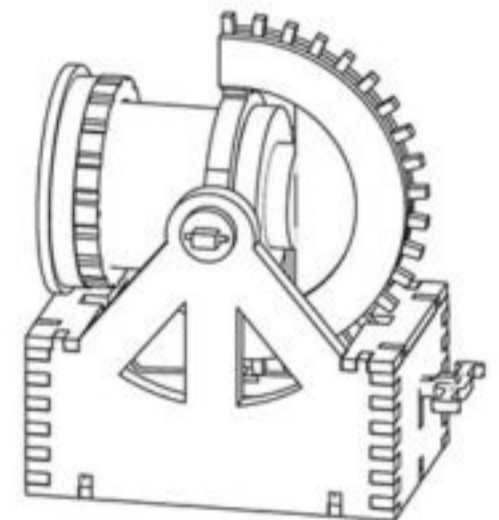


fig. 4

### 3) BOCCA DEL CANNONE e infinitura (Fig. 4)

Incollare insieme gli Anelli n. 19, 20, 21, usando i fori di allineamento, inserendo i fermi in dotazione. Inserire ed incollare la Bocca del Cannone nel Fusto del Cannone fissato in precedenza sulla struttura. Inserire la Maniglia (n.22), nell'incastro della Barra che fuoriesce dalla finestra sul retro della Cassa.



IL MODELLO COMPLETO

Consigliamo di aprire la confezione e di posizionare su un piano tutti gli elementi, così come sono ritratti nel "Grafico degli Elementi". Utilizzare colla Vinilica (tipo Vinavil). Il risultato migliore si ottiene stendendo la colla con un piccolo pennello. Fermare i pezzi durante l'essiccazione della colla, usare dei mazzetti o del nastro adesivo.