

BICICLETTA LEONARDIANA

Istruzioni per il montaggio

Questo non è un giocattolo. Il montaggio richiede esperienza e conoscenza dei materiali contenuti (Legno naturale multistrato o lamellare). Per questo, l'utilizzo del contenuto della confezione deve avvenire sotto la sorveglianza di un adulto.

Il prodotto non è adatto a bambini di età inferiore a 3 anni. Contiene piccole parti che potrebbero essere ingerite o inalate ed inoltre i sacchetti di plastica presenti nella confezione possono risultare pericolosi se infilati in testa, con rischio di soffocamento.

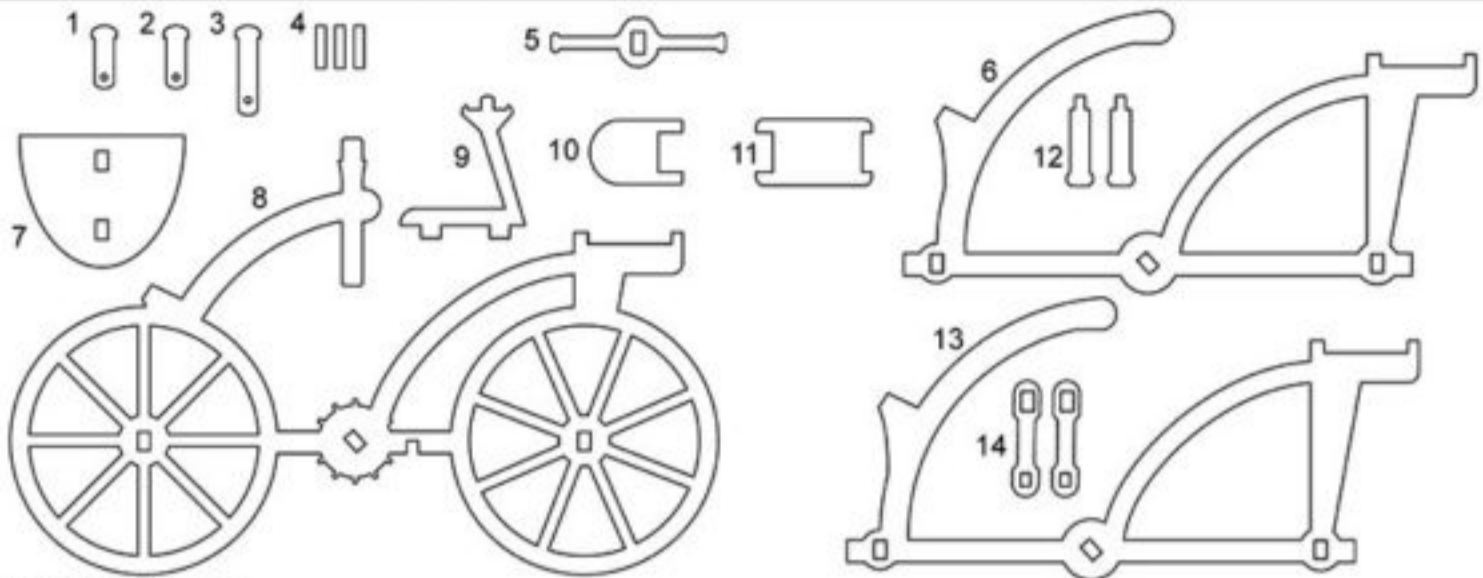
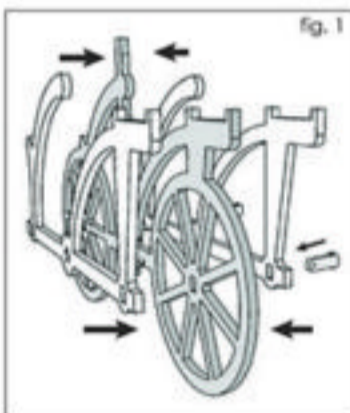


GRAFICO DEGLI ELEMENTI: 18 pezzi

1)Pignone Anteriore, 2)Pignone Posteriore, 3)Pignone Pedali, 4)Spine di bloccaggio pignoni (3 pz.), 5)Manubrio, 6)Laterale Sinistro, 7)Piede Cavalletto, 8)Corpo Centrale, 9)Cavalletto, 10)Portaoggetti, 11)Sedile, 12)Pedali (2 pz.), 13)Laterale Destro, 14)Staffe Pedali.

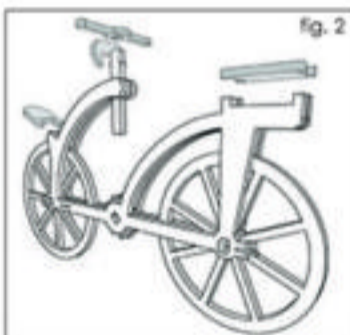


INIZIO

UNIRE LA STRUTTURA PRINCIPALE

Incollare insieme le tre parti 6, 8 e 13. Usare i pignoni 1 e 2 inserendoli nei due fori rettangolari che si trovano al centro delle ruote (Fig.1) Iniziare incollando il lato sinistro a quello Centrale e per ultimo incollate il lato Destro

Inserite le due spine 4 corte nei fori dei pignoni delle ruote.

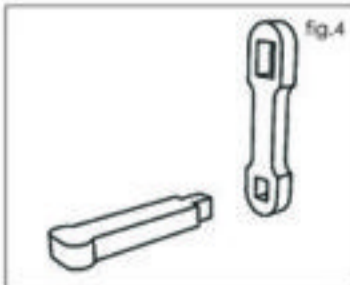


Incollate i pezzi 10 e 11 come mostrato in fig. 2. Questo vi aiuterà a mantenere i pezzi uniti durante l'asciugatura della colla. Se non fossero sufficienti usate dei morsetti o degli elastici. Quando la colla sarà asciutta, potete incollare il Manubrio (5).



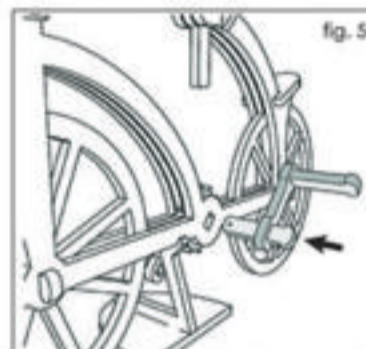
CAVALLETTO

Il cavalletto ha lo scopo di mantenere la Bicicletta in posizione verticale. Questo vi sarà utile anche per il montaggio dei pedali. Incollate insieme i 2 pezzi come mostrato in Fig. 3.



PEDALI

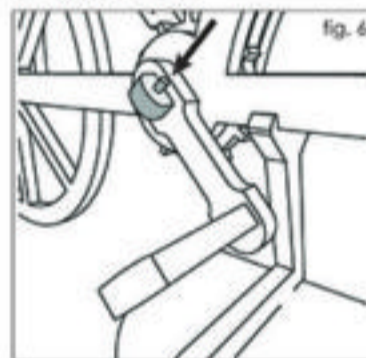
Incollate insieme i due pezzi come mostrato in figura 4. Ripetete la stessa operazione per il secondo pedale



MONTAGGIO DEI PEDALI SULLA BICICLETTA

Questa operazione sarà più semplice con il piedistallo inserito. Questo manterrà in piedi la bicicletta mentre la colla si asciuga.

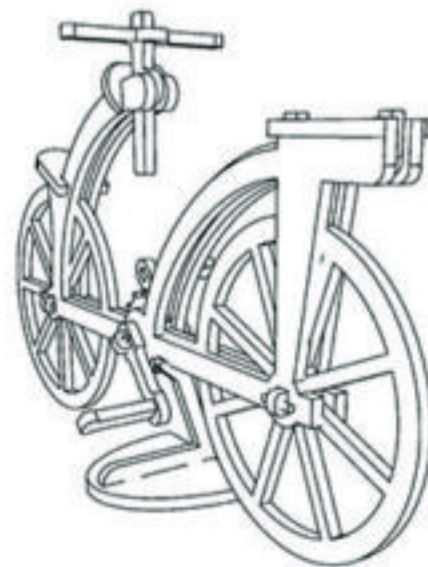
Inserite il piedistallo nel foro sotto la bicicletta (vedi fig.5).



Dopo che i due pezzi saranno ben incollati fra loro, fissarli alla bicicletta usando l'ultimo pignone (3). Questa operazione può essere fatta anche senza colla ma decidete voi se usarla o meno. La colla garantisce una struttura più solida e durevole. Inserite il pignone nel pedale destro e fatelo passare dentro il foro rettangolare al centro della bicicletta.

Bloccaggio dei pedali. Il pignone spunterà dall'altro lato della bicicletta. Inserite il pedale e bloccatelo con la Spina (4), come mostrato in fig. 6

La BICICLETTA a questo punto è completa.



Consigliamo di aprire la confezione e di posizionare su un piano tutti gli elementi, così come sono ritratti nel "Grafico degli Elementi". Utilizzare colla Vinilica (tipo Vinavil). Il risultato migliore si ottiene stendendo la colla con un piccolo pennello. Fermare i pezzi durante l'essiccazione della colla, usare dei morsetti o del nastro adesivo.